

ՄԱՀՄԱՆԱՓԱԿ ՊԱՏԱՍԽԱՆԱՏՎՈՒԹՅԱՄԲ ԸՆԿԵՐՈՒԹՅՈՒՆ

«ՇԻՆ ՆԱԽԱԳԻԾ»



ԱՇԽԱՏԱՆՔԱՅԻՆ ՆԱԽԱԳԻԾ

Հ.Հ. Արարատի մարզի Արտաշատ քաղաքի Արարատյան փող.

3^ա բազմաբնակարան շենքերին հարակից խաղահրապարակի վերանորոգում

Օբյեկտ՝ № 04-16/17

Պատվիրատու՝ Հ.Հ. Արարատի մարզի Արտաշատի քաղաքապետարան

«ՇԻՆ ՆԱԽՆԱԽԱԳԻԾ»



ԱՇԽԱՏԱՆՔԱՅԻՆ ՆԱԽԱԳԻԾ

Հ.Հ. Արարատի մարզի Արտաշատ քաղաքի Արարատյան փող.
3^ա բազմաբնակարան շենքերին հարակից խաղահրապարակի
վերանորոգում

Օբյեկտ՝ № 04-16/17

Պատվիրատու՝ Հ.Հ. Արարատի մարզի Արտաշատի քաղաքապետարան

Տնօրեն՝ Փ. Սուքիասյան

Ն.Ճ. Ա. Պետրոսյան

Կ.տ.

Համաձայնեցված է
Արտաշատի քաղաքապետ

Ա. Աբրահամյան

Բացատրագիր

Հ.Հ. Արարատի մարզի Արտաշատ քաղաքի Արարատյան փող. N3^ա ԲԲՇ-ի հարակից խաղահրապարակի աշխատանքային նախագիծը մշակված է Արտաշատի քաղաքապետարանի պատվերով, համաձայն Արտաշատի քաղաքապետարանի կողմից տրամադրված ճարտարապետահատակագծային առաջադրանքի և նախագծային առաջադրանքի և թերությունների ակտի հիման վրա:

Նախագծով նախատեսվում է իրականացնել խաղահրապարակի բարեկարգում, մասնավորապես՝

Տեղադրել նոր մետաղական հենասյուներ $D=89 \times 2.0$ մ տրամագծով և $H=2.5(3.1)$ մ բարձրությամբ:

վերականգնել գոյություն ունեցող մետաղական ցանկապատի ամբողջականությունը լրացնելով ցանկապատի 2.0×1.5 մ եզրային չափերով շրջանակները:

Ցանկապատի շրջանակները պատրաստել $30 \times 30 \times 3.0$ մ հավասարակող անկյունակներից:

Ցանկապատի վերին շրջանակների ներսում տեղադրել մետաղական ցանց 50×50 մ բջջի չափով: Ցանցը շրջանակին միացնել Օ6A1c դասի ամրաններով:

Ցանկապատի ներքին շրջանակների ներսում տեղադրել $\varnothing 10$ մ ամրանային ձողեր: Ձողերը շրջանակի անկյունակներին միացնել եռակցումով:

Մանկական խաղահրապարակի պարագծով իրականացնել B 12.5 դասի բետոնե հիմք 200×350 մ հատվածքի չափերով:

Մանկական խաղահրապարակի հատվածում իրականացնել մետաղական ցանկապատ $H=1.5$ մ բարձրությամբ $D=57 \times 2.0$ մ և $D=15$ մ խողովակներից:

Ցանկապատը հիմքի հետ ամրացնել հիմքում նախապես թողնված ներդիր էլեմենտների միջոցով:

Մանկական խաղահրապարակում կառուցել 2.0×3.0 մ եզրային չափերով հարթակ: Հարթակի տակ իրականացնել խճի նախապատրաստական շերտ $H=10$ սմ, B 7.5 դասի բետոնե նախաշերտ $H=10$ սմ, ց/ավազե չոր հարնուրդի շերտ $H=15$ սմ, հարթակը երեսապատել զեղարվեստական բետոնե սալերով:

Խաղաղաշտի և մանկական խաղահրապարակի ցանկապատները և գոյություն ունեցող խաղասարքերը մաքրել մետաղական խոզանակով և երկշերտ յուղաներկել:

Տեղադրել նոր խաղասարքեր մասնավորապես 1 հատ պտտարան, 1 հատ սղարան, հարթակում տեղադրել նստարան:



Գոյություն ունեցող մանրահատիկ ավազի շերտը ավելացնել $H=7$ սմ-ով:

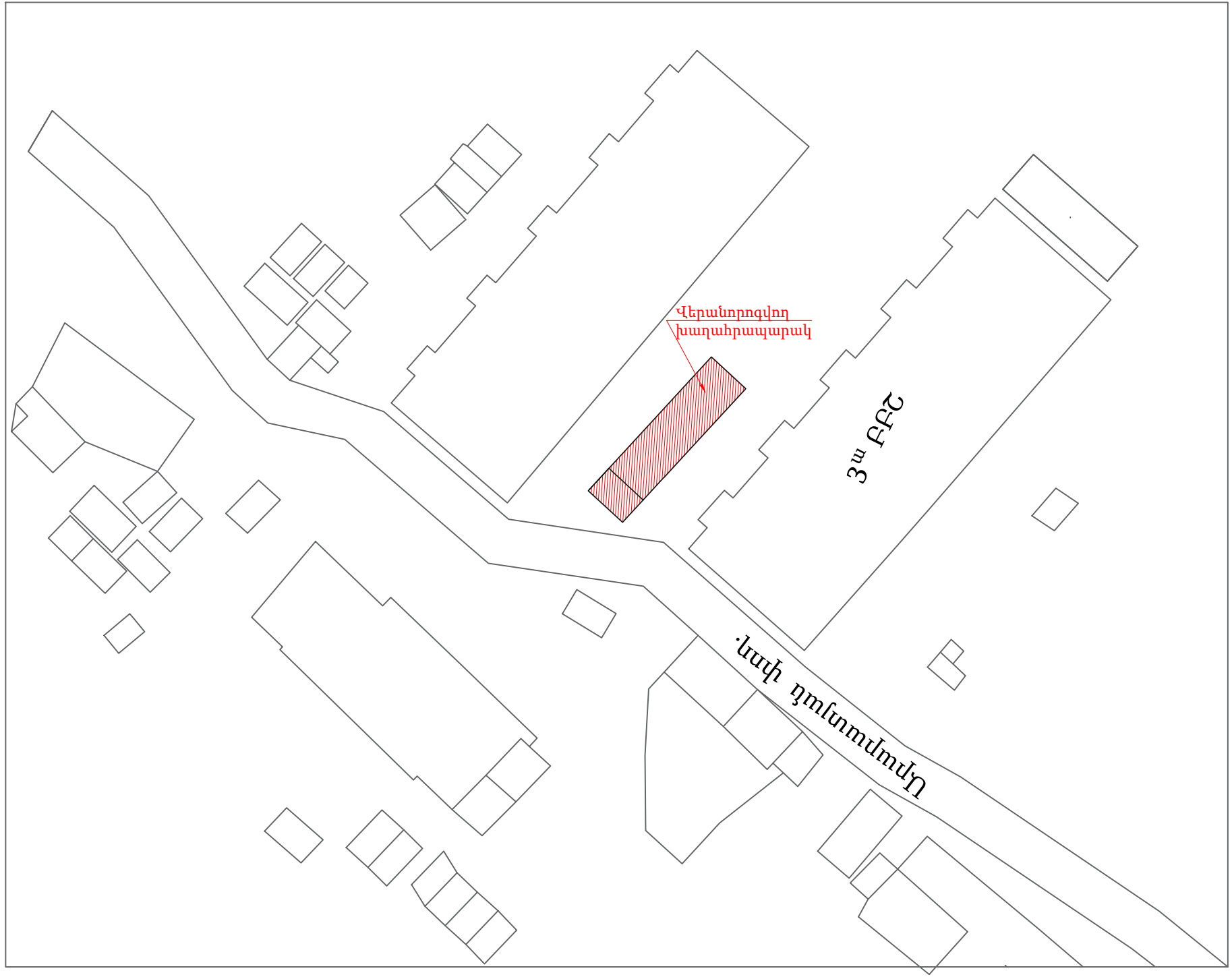
Հիմնական աշխատանքային լրակագների անվանումը

Նշանակում	Անվանումը	Ծանոթ.
ՃՇ	Ճարտարապետաշինարարական մաս	

Հիմնական ՃՇ լրակագի աշխատանքային գծագրերի անվանումը

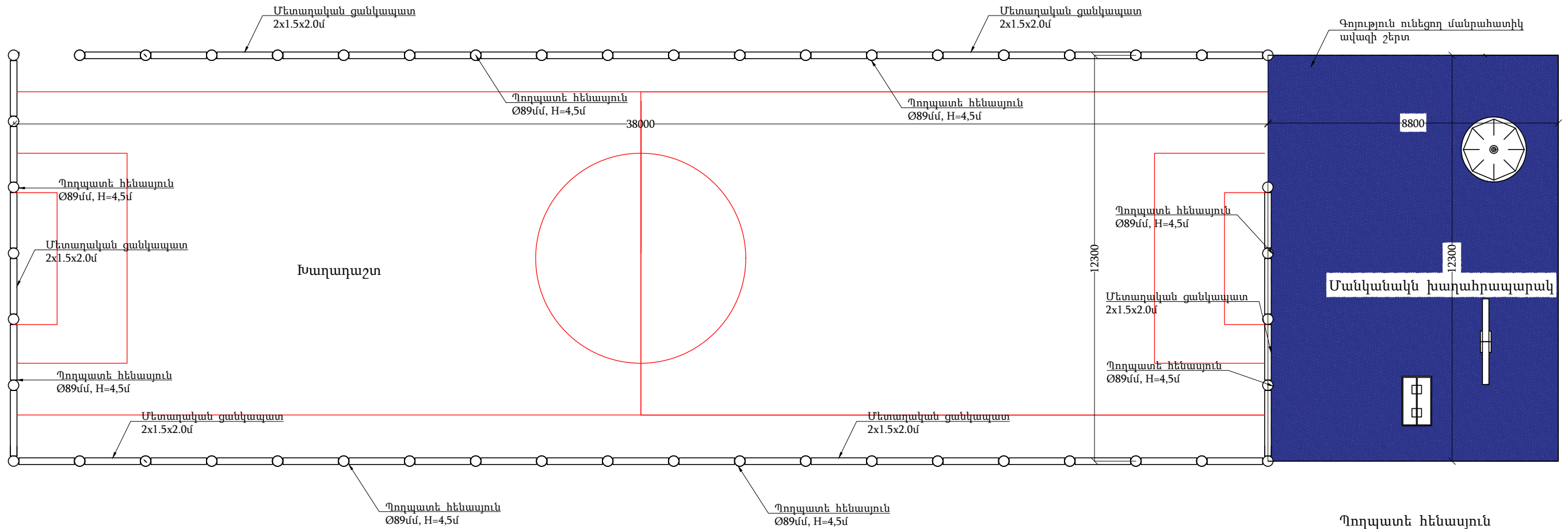
Նշանակում	Անվանումը	Ծանոթ.
ՃՇ-1	Ընդհանուր տվյալներ	
ՃՇ-2	Շինարարական աշխատանքների կատարման ժամանակացույց	
ՃՇ-3	Իրադրության հատակագիծ	
ՃՇ-4	Չափագրում	
ՃՇ-5	Վերանորոգման հատակագիծ	
ՃՇ-6	Մանկական խաղահրապարակի ցանկապատ	
ՃՇ-7	Կտրվածքներ	
ՃՇ-8	Աշխատանքային ծավալների ամփոփաթերթ	

Պատվիրատու՝ Հ.Հ. Արարատի մարզի Արտաշատի քաղաքապետարան		Հ.Հ. Արարատի մարզի Արտաշատ քաղաքի Արարատյան 3ա բազմաբնակարան շենքերին հարակից խաղահրապարակի վերանորոգում		Օբյեկտ՝ № 04-16/17		
Տնօրեն՝ Փ. Սուքիասյան		Ճարտարապետաշինարարական մաս	Փուլ՝ ԱՆ	Թերթ՝ ՃՇ-1	Թերթեր՝ 8	
Նախագծ.՝ Ա. Պետրոսյան		Ընդհանուր տվյալներ	«ՇԻՆ ԱՆԱՎԻՇ» ՎԴԸ Պետ. լիցենզիա N15891 			

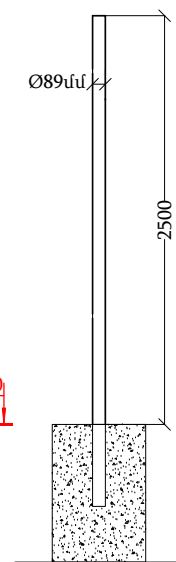


Պատվիրատու՝ Հ.Հ. Արարատի մարզի Արտաշատի քաղաքապետարան			Հ.Հ. Արարատի մարզի Արտաշատ քաղաքի Շահումյան փող. 12, 14 բազմաբնակարան շենքերին հարակից խաղահրապարակի վերանորոգում			Օբյեկտ՝ № 04-16/17		
Տնօրեն՝	Փ. Սուքիասյան		Ճարտարապետաշինարարական մաս	Փուլ	Թերթ	Թերթեր		
Նախագծ.	Ա. Պետրոսյան			ԱՆ	ՃՇ-3	8		
			Իրադրության հատակագիծ	«ՇԻՆ ԱՆԱԼԻՇ» ՎՐԸ Պետ. լիցենզիա N15891				

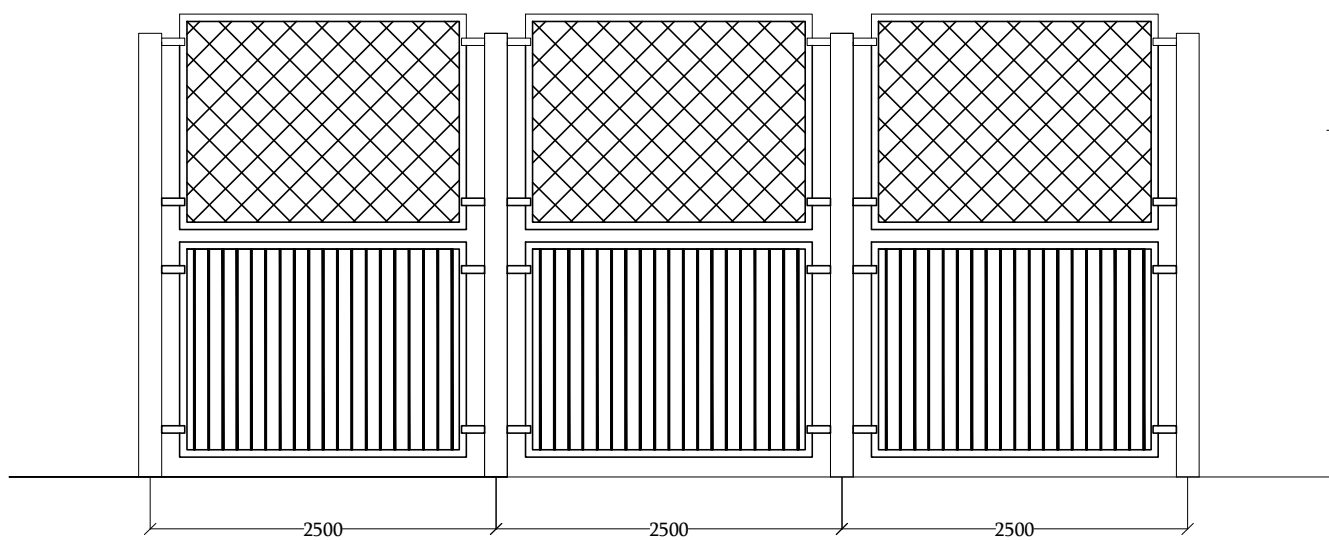
Խաղաղաշտի հատակագիծ



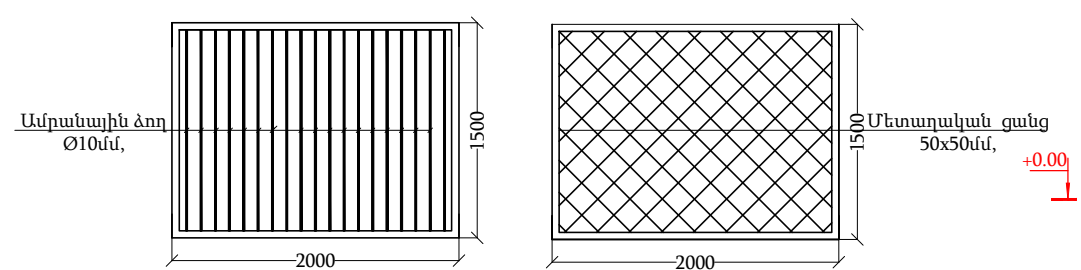
Պողպատե հենասյուն



Գոյություն ունեցող ցանկապատի տեսքը

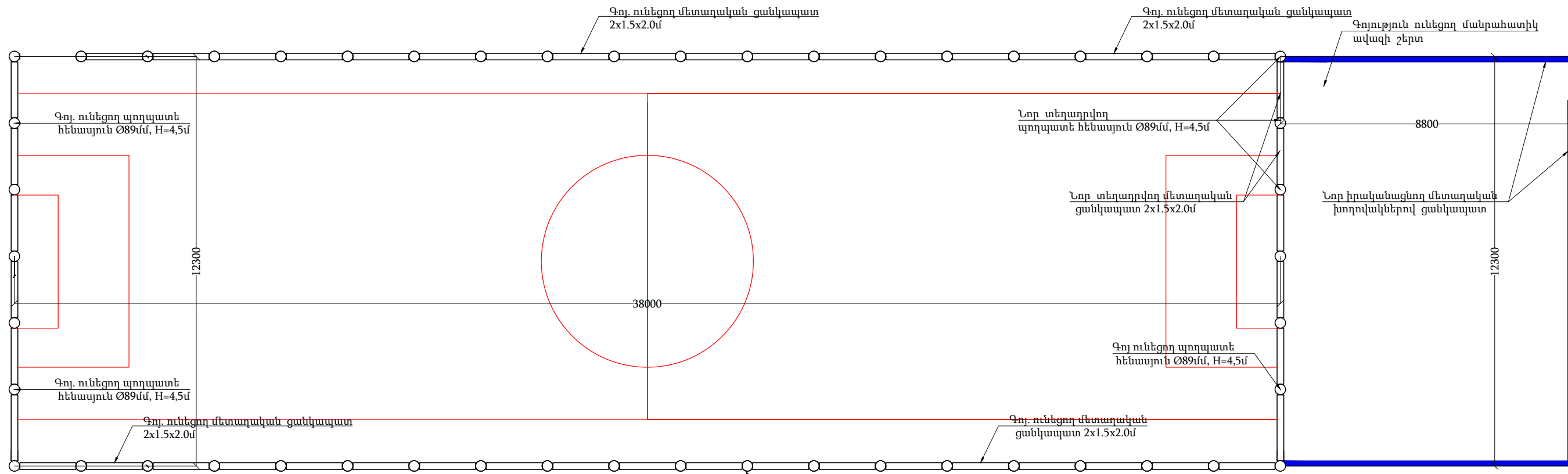


Գոյություն ունեցող ցանկապատի շրջանակի տեսքը

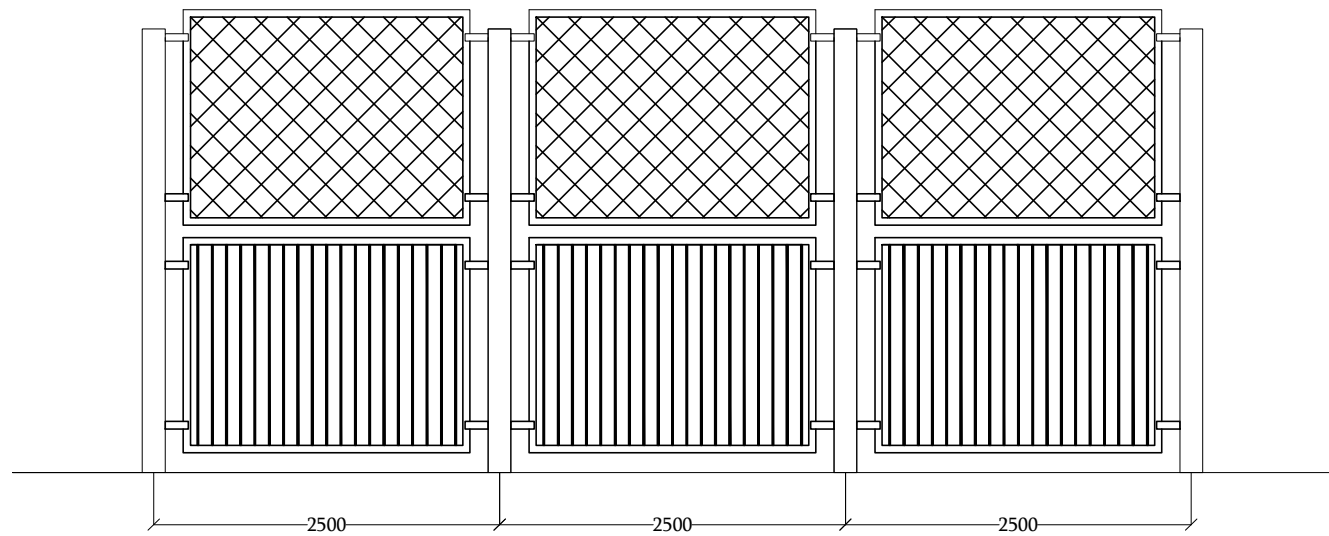


Պատվիրատու՝ Հ.Հ. Արարատի մարզի Արտաշատի քաղաքապետարան		Հ.Հ. Արարատի մարզի Արտաշատ քաղաքի Շահումյան փող. 12, 14 բազմամենակարան շենքերին հարակից խաղահրապարակի վերանորոգում		Օբյեկտ՝ № 04-16/17		
Տնօրեն՝	Փ. Սուքիասյան	[Signature]	Հարտարապետաշինարարական մաս	Փուլ	Թերթ	Թերթեր
Նախագծ.	Ա. Պետրոսյան			ԱՆ	ՃՇ-4	8
Չափագրում				«ՇԻՆ ԱՆԱՎԻՇ» ԻՊԸ Պետ. լիցենզիա N15891		

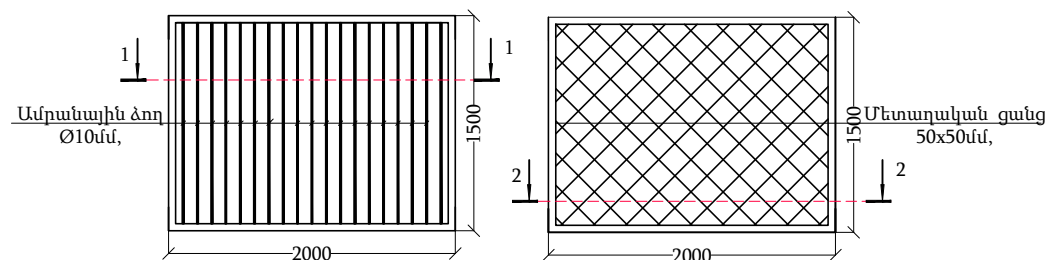




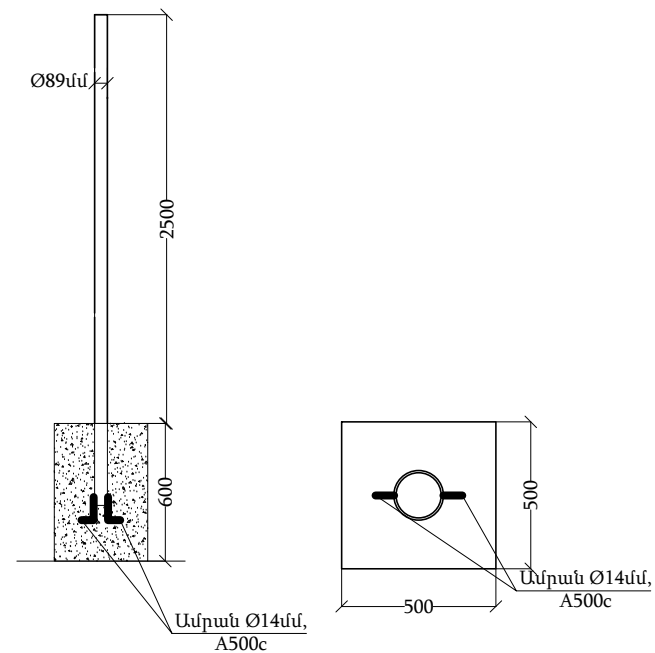
Նոր տեղադրվող ցանկապատի տեսքը



Նոր իրականացվող ցանկապատի շրջանակի տեսքը



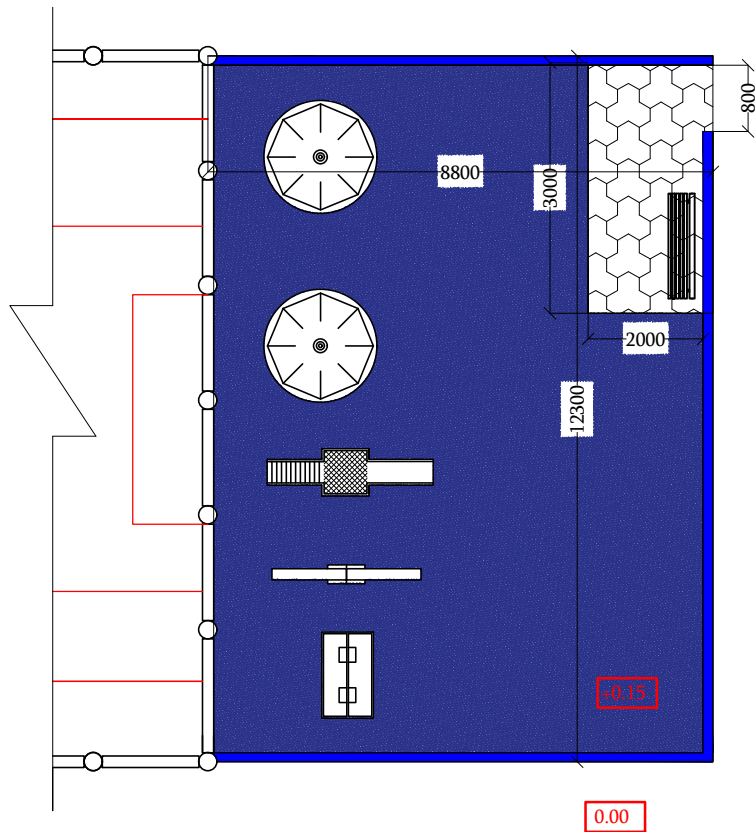
Նոր տեղադրվող ցանկապատի տեսքը



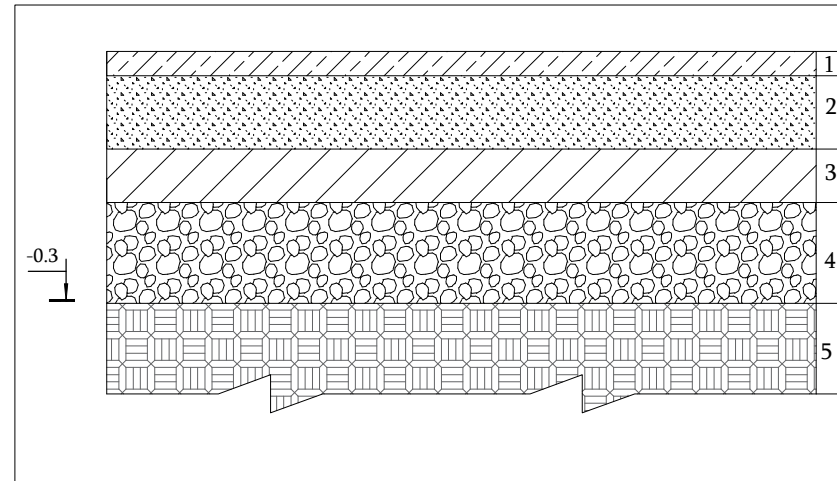
Պատվիրատու՝ Հ.Հ. Արարատի մարզի Արտաշատի քաղաքապետարան		Հ.Հ. Արարատի մարզի Արտաշատ քաղաքի Շահումյան փող. 12, 14 բազմաբնակարան շենքերին հարակից խաղահրապարակի վերանորոգում			Օբյեկտ՝ № 04-16/17	
Տնօրեն՝	Փ. Սուքիասյան	[Signature]	Հարտարապետաշինարարական մաս	Փուլ	Թերթ	Թերթեր
Նախագծ.	Ա. Պետրոսյան			ԱՆ	ՃՇ-5	8
			Վերանորոգման հատակագիծ	«ՇԻՆ ԱՆԱՎԻԾ» ՎԴԸ Պետ. լիցենզիա N15891		



Խաղահրապարակի հատակագիծ

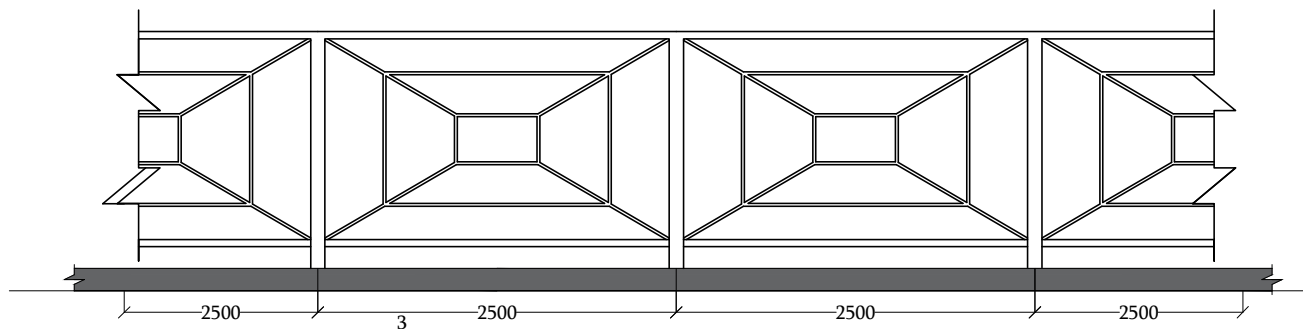


Հարթակի հատկի շերտերի կտրվածք

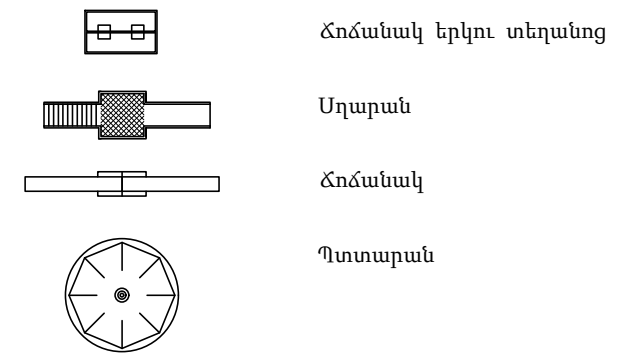


1	Գեղարվեստական բետոնե սալ
2	Ց/ավազե չոր խարնուրդ 150մմ
3	В7.5 բետոն նախաշերտ 100մմ
4	Խճի նախապատրաստական շերտ 100մմ
5	Տափոնած գրուծ

Նոր իրականացվող մանկական խաղահրապարակի ցանկապատի տեսքը



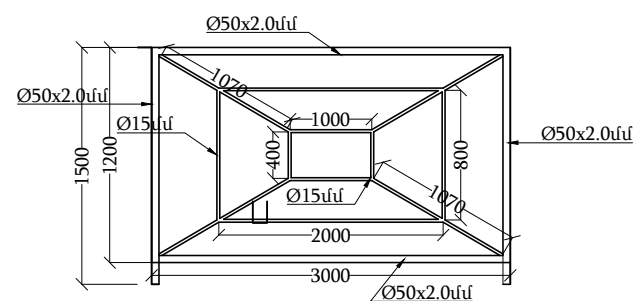
Պայմանական նշաններ



ԾԱՆՈԹՈՒԹՅՈՒՆ

Բոլոր չափերը տրված են մմ-ով, բացառությամբ նիշերի որոնք տրված են մ-ով:
 +0.00 նիշը ընդունված է պայմանականորեն, որը համապատասխանում է ճանապարհի հարթեցման նիշին:
 Խաղասարքերը տեղադրել խաղասարքերի հետ մատակարարվող տիպարային գծագրերի համաձայն:

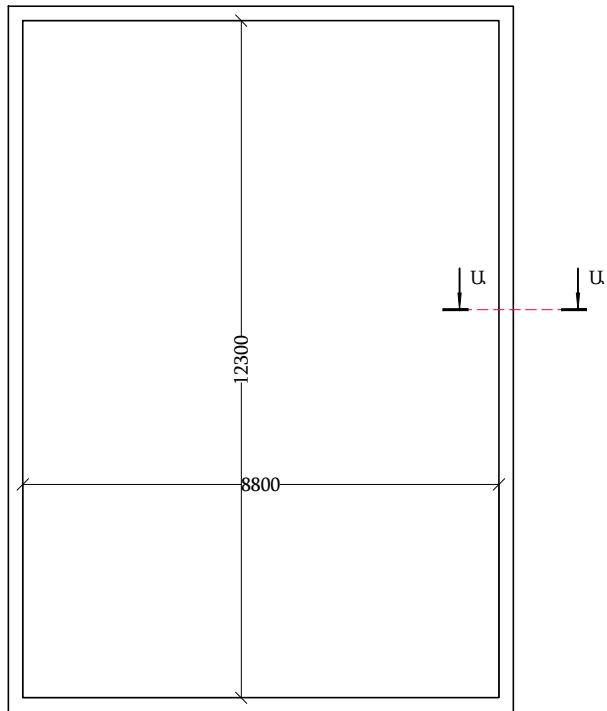
Նոր իրականացվող մանկական խաղահրապարակի ցանկապատի շրջանակ



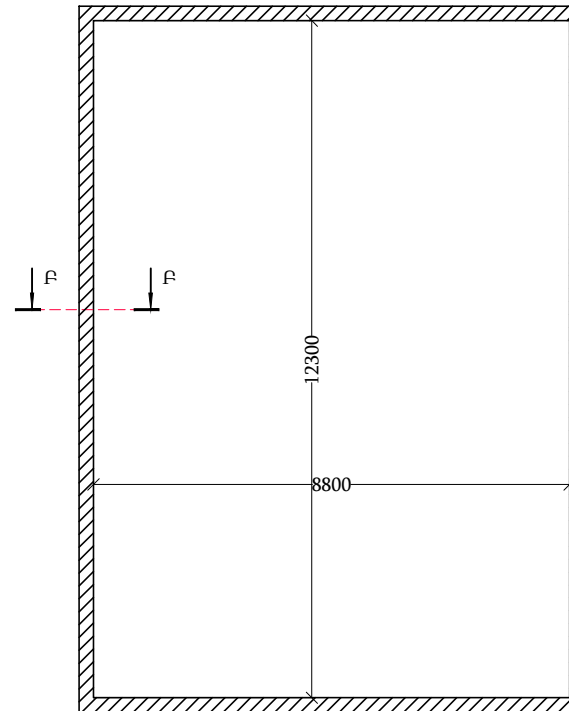
Պատվիրատու՝ Հ.Հ. Արարատի մարզի Արտաշատի քաղաքապետարան		Հ.Հ. Արարատի մարզի Արտաշատ քաղաքի Շահումյան փող. 12, 14 բազմաբնակարան շենքերին հարակից խաղահրապարակի վերանորոգում		Օբյեկտ՝ № 04-16/17		
Տնօրեն՝	Փ. Մուրխայան	[Signature]	Հարտարապետաշինարարական մաս	Փուլ	Թերթ	Թերթեր
Նախագծ.	Ա. Պետրոսյան			ԱՆ	ՃՇ-6	8
			Մանկական խաղահրապարակի ցանկապատ	«ՇԻՆ ԱՆԱՎԻՇ» ԻՊԸ Պետ. լիցենզիա N15891		



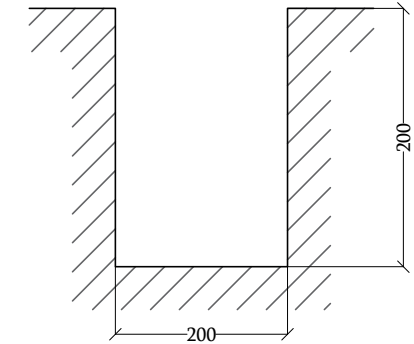
Խրամուղու հատակագիծ



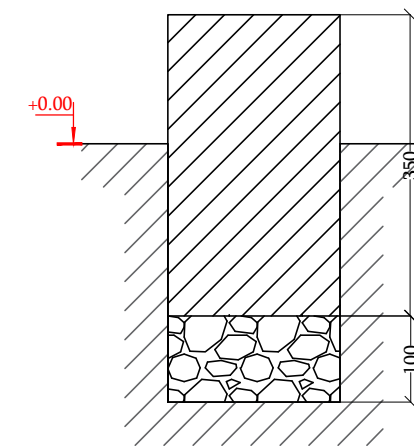
Հիմքի հատակագիծ



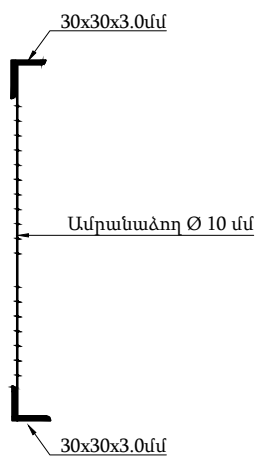
Ա - Ա



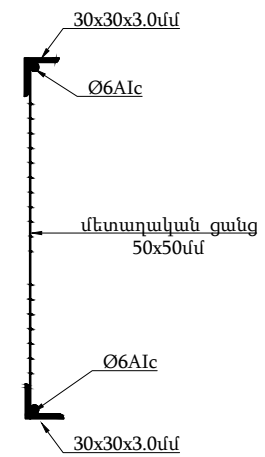
Բ - Բ



1 - 1



2 - 2



Պատվիրատու՝ Հ.Հ. Արարատի մարզի Արտաշատի քաղաքապետարան		Հ.Հ. Արարատի մարզի Արտաշատ քաղաքի Արարատյան փող. 3 ^ա բազմաբնակարան շենքերին հարակից խաղահրապարակի վերանորոգում			Օբյեկտ՝ № 04-16/17	
Տնօրեն՝ Փ. Սուքիասյան			Հարտարապետաշինարարական մաս	Փուլ՝ ԱՆ	Թերթ՝ ԸՇ-7	Թերթեր՝ 8
Նախագծ.՝ Ա. Պետրոսյան			Կտրվածքներ	«ՇԻՆ ԱՆԱԿԻՇ» ԻՊԸ Պետ. լիցենզիա N15891		



Մանկական խաղահրապարակի վերանորոգում				
15	Խրամուղու քանդում III կարգի գրունտում ձեռքով	մ ³	2.4	
16	Խճի նախապատրաստական շերտ H=10սմ	մ ³	0.6	
17	B 12.5 դասի բետոն	մ ³	2.7	
18	Ներդիր էլեմենտներ թերթապողպատից	տ	0.006	
19	Ցանկապատի կառուցում Ø50x2.0մ պողպատյա խողովակներից	տ	0.16	L=74.0
20	Ցանկապատի կառուցում Ø15 մ պողպատյա խողովակներից	տ	0.166	L=117.2
21	Ցանկապատի երկշերտ յուղաներկում	մ ²	17.52	L=179.2մ
22	Գոյություն ունեցող խաղասարքերի երկշերտ յուղաներկում	մ ²	16.5	
23	B-7.5 դասի բետոն նախաշերտ /H=10սմ/	մ ³	0.6	
24	Ց/ավազե չոր խարնուրդի պատրաստում H=150մմ	մ ³	0.9	
25	Գեղարվեստական բետոնե սալիկների տեղադրում	մ ²	6	
Խաղասարքերի տեղադրում				
26	Բետոն B 12.5 դասի	մ ³	0.054	
27	Խճի նախապատրաստական շերտ	մ ³	0.018	
28	Սղարանի տեղադրում	հատ	1	
29	Պտտարանի տեղադրում	հատ	1	
30	Նստարանի տեղադրում	հատ	1	
31	Գոյություն ունեցող մանրահատիկ ավազի շերտի ավելացում H=70մմ	մ ³	7.57	

N/N	Աշխատանքների անվանումը	չ/մ	ծավալը	Ծանոթ.
1	2	3	4	5
Ապամոնտաժման աշխատանքներ				
1	Գոյություն ունեցող Ø89 մմ H=2.5մ հենասյուների ապամոնտաժում	հատ	3	
2	30x30x3մմ հավասարակող անկյունակներից պատրաստված 1500x2000մմ առանցքային չափերով ցակապատի շրջանակների ապամոնտաժում:	հատ	5	
Շին վերանորոգման աշխատանքներ				
3	Փոսերի քանդում III կարգի գրունտում ձեռքով	մ ³	0.7	
4	B 12.5 դասի բետոնից կետային հիմքերի պատրաստում հենասյուների տակ	մ ³	0.7	
5	Ամրան Ø14մմ A 500c	տ	0.0024	
6	Նոր հենասյուների տեղադրում Ø89x2.0մմ H= 2.5(3.1)մ	հատ	4	L=12.4գ.մ.
7	Ցանկապատի ճաղավանդակների լրացում Ø10մմ ձողերով (прыток)	հատ/տ	130/0.12	
8	50x50մմ բջջով մետաղական ցանցերի փոխարինում	մ ²	21	
9	Ցանկապատի նոր մետաղական շրջանակների պատրաստում 30x30x3 հավասարակող անկյունակներից 1500x2000մմ առանցքային չափերով	հատ	7	L=49.0մ
10	Մետաղական ցանց 50x50մմ բջջի չափերով	մ ²	12	
11	Ամրան Ø6 մմ A1c դասի ցանցը անկյունակներին ամրացնելու համար	տ	0.0621	
12	Ø10մմ պողպատյա ձողերից ճաղավանդակի պատրաստում 150մմ քայլով L=1500մմ	տ	0.036	
13	Մետաղական էլեմենտներ՝ ցանկապատի շրջանակը հենասյուներին ամրացնելու համար	տ	0.083	
14	Ցանկապատի և հենասյուների երկշերտ շերտ	մ ²	174.24	

Պատվիրատու՝ Հ.Հ. Արարատի մարզի Արտաշատի քաղաքապետարան		Հ.Հ. Արարատի մարզի Արտաշատ քաղաքի Արարատյան փող. 3 ^ա բազմաբնակարան շենքերին հարակից խաղահրապարակի վերանորոգում			Օբյեկտ՝ № 04-16/17	
Տնօրեն՝	Փ. Սուքիասյան	Հարտարապետաշինարարական մաս	Փուլ	Թերթ	Թերթեր	
Նախագծ.	Ն. Բունիաթյան		ԱՆ	ՃՇ-8	8	
Աշխատանքային ծավալների ամփոփաթեթը			«ՇԻՆ ԱՆԱՎԻԾ» ՎԴԸ Պետ. լիցենզիա N15891			

